

KOMATSU	Komatsu Holding South America	Page 1 of 7
	REPORTE DE TERRENO Minera Caserones PC8000-6E #12090	Date: From: 31/08/2016
PSG Hydraulic Mining Shovels	Preparado por: Rodrigo Hurtado	

Datos del equipo

Modelo	PC8000-6E
Número de serie	12090
Tipo – Motor	FSA – Electric
Horómetro	17.236

1.- Objetivo del reporte

Inspeccionar sistema micro filtrado instalado en la PC8000-6E sn 12090 y validar la correcta instalación del sistema.

2.- Descripción

Se solicita a PSG inspeccionar sistema micro filtrado on board instalado en la PC8000-6E sn 12090 con operación en minera Caserones.



Horometro del equipo

KOMATSU	Komatsu Holding South America	Page 2 of 7
	REPORTE DE TERRENO Minera Caserones PC8000-6E #12090	Date: From: 31/08/2016
PSG Hydraulic Mining Shovels	Preparado por: Rodrigo Hurtado	

La instalación se realiza de acuerdo al diagrama hidráulico de la imagen inferior, los puntos de toma de presión en el tubo colector de retorno en el punto M15 y en el estanque de retorno en el punto M14 en ambos casos se utiliza una unión en "T" con un punto de testeo para ser usado en caso de ajustes de la válvula contra presión y chequeo de presión de filtro de retorno.

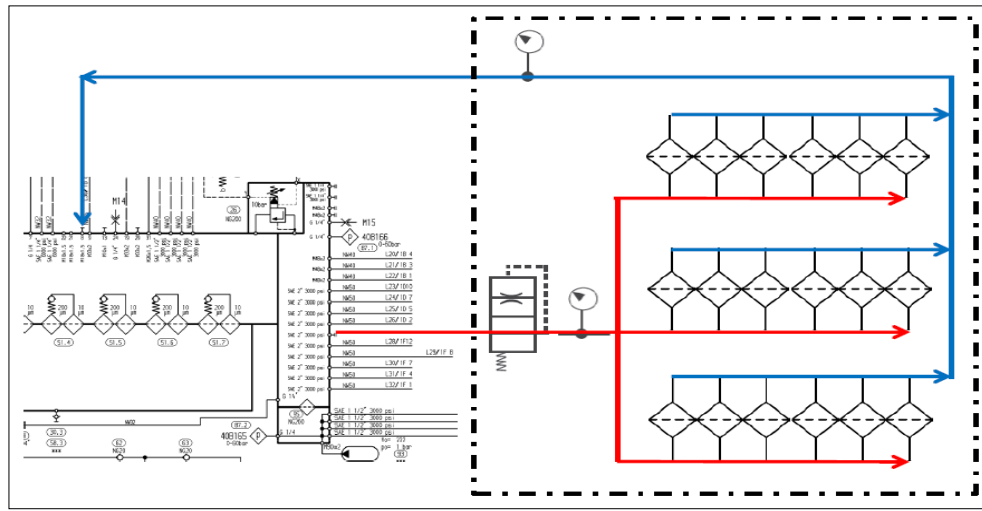


Diagrama hidráulico de instalación

3.- Respaldo fotográfico



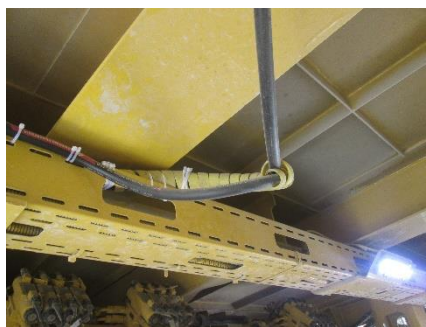
Ubicación del sistema microfiltrado instalado en la Pala

KOMATSU	Komatsu Holding South America	Page 3 of 7
	REPORTE DE TERRENO Minera Caserones PC8000-6E #12090	Date: From: 31/08/2016
PSG Hydraulic Mining Shovels	Preparado por: Rodrigo Hurtado	

Ambas mangueras de presión de entrada y de retorno son ruteadas a través del techo protegiendo estas con gomas para evitar el roce con la estructura.



Se realiza ruteo de líneas a través de bandejas sobre bloques principales, protegiendo estas con espirales protector y sujetas a través de abrazaderas.



KOMATSU	Komatsu Holding South America	Page 4 of 7
	REPORTE DE TERRENO Minera Caserones PC8000-6E #12090	Date: From: 31/08/2016
PSG Hydraulic Mining Shovels	Preparado por: Rodrigo Hurtado	

Puntos de conexión en Tubo colector de retorno y estanque de retorno.



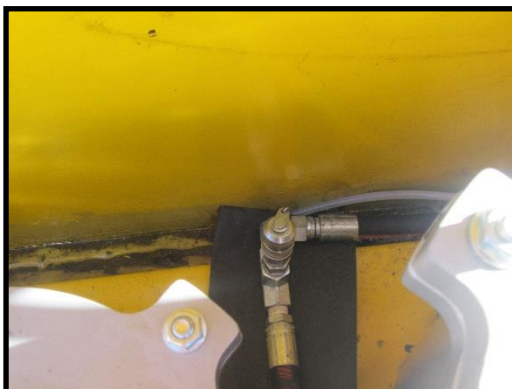
Punto de conexión M15 en tubo colector de retorno



Punto de conexión M14 en estanque de retorno

KOMATSU	Komatsu Holding South America	Page 5 of 7
	REPORTE DE TERRENO Minera Caserones PC8000-6E #12090	Date: From: 31/08/2016
PSG Hydraulic Mining Shovels	Preparado por: Rodrigo Hurtado	

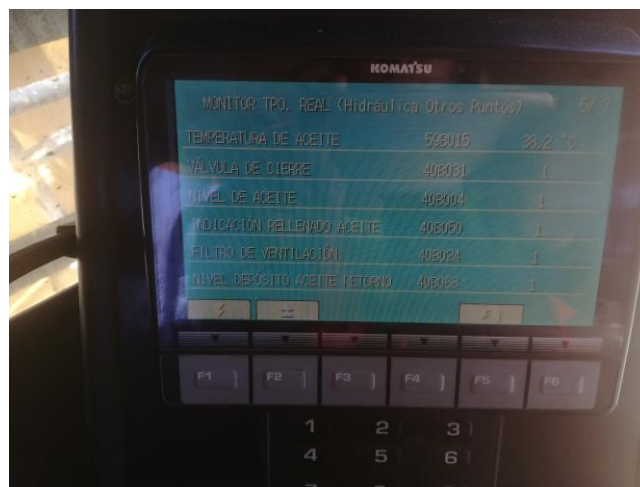
Las líneas de alimentación del sistema a la llegada de los primero filtros y la conexión de la válvula limitadora se encuentra correctamente instalados, al igual que los punto en común para el retorno a estanque hidráulico.



KOMATSU	Komatsu Holding South America	Page 6 of 7
	REPORTE DE TERRENO Minera Caserones PC8000-6E #12090	Date: From: 31/08/2016
PSG Hydraulic Mining Shovels	Preparado por: Rodrigo Hurtado	

Se realiza purgado de aire de los filtros a través de punto de toma de muestra en cabezal de filtro, se comienzan hacer pruebas operativas haciendo diferentes movimientos y seguimiento a la presión de trabajo del sistema.

Con ambos motores en puesta en marcha y Qmáx activado por medio del KOMTRAX Plus a una temperatura de aceite hidráulico de 38,2 °C la presión de sistema del micro filtrado se comporta de la siguiente manera.



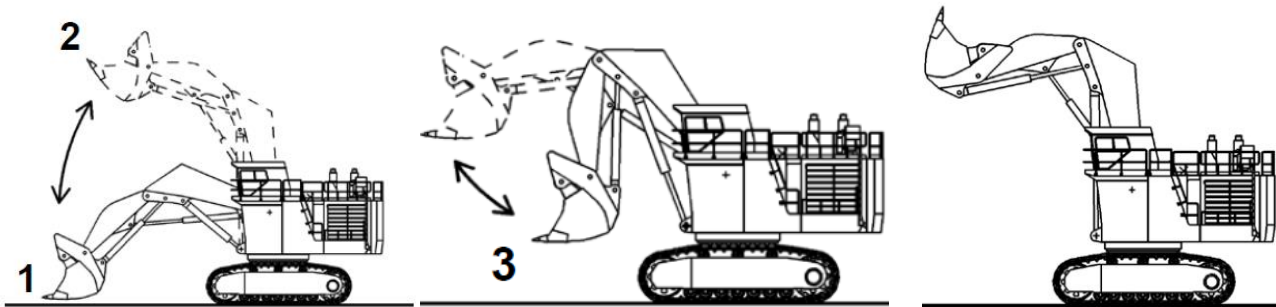
Temperatura de aceite hidráulico



Presión constante en 3,5 Bar aprox

KOMATSU	Komatsu Holding South America	Page 7 of 7
	REPORTE DE TERRENO Minera Caserones PC8000-6E #12090	Date: From: 31/08/2016
PSG Hydraulic Mining Shovels	Preparado por: Rodrigo Hurtado	

Luego se realizan distintos movimientos (Boom, stick y bucket), y la presión varía desde los 2 Bar hasta 5,5 Bar aprox.



Presión de trabajo del sistema micro filtrado On Board, variando desde los 2 Bar hasta 5,5 Bar aprox. (Aumentando y bajando la presión viceversa).

3.- Conclusión

Se valida la correcta instalación del sistema microfiltrado On Board de acuerdo al diagrama de instalación y la recomendaciones entregadas.